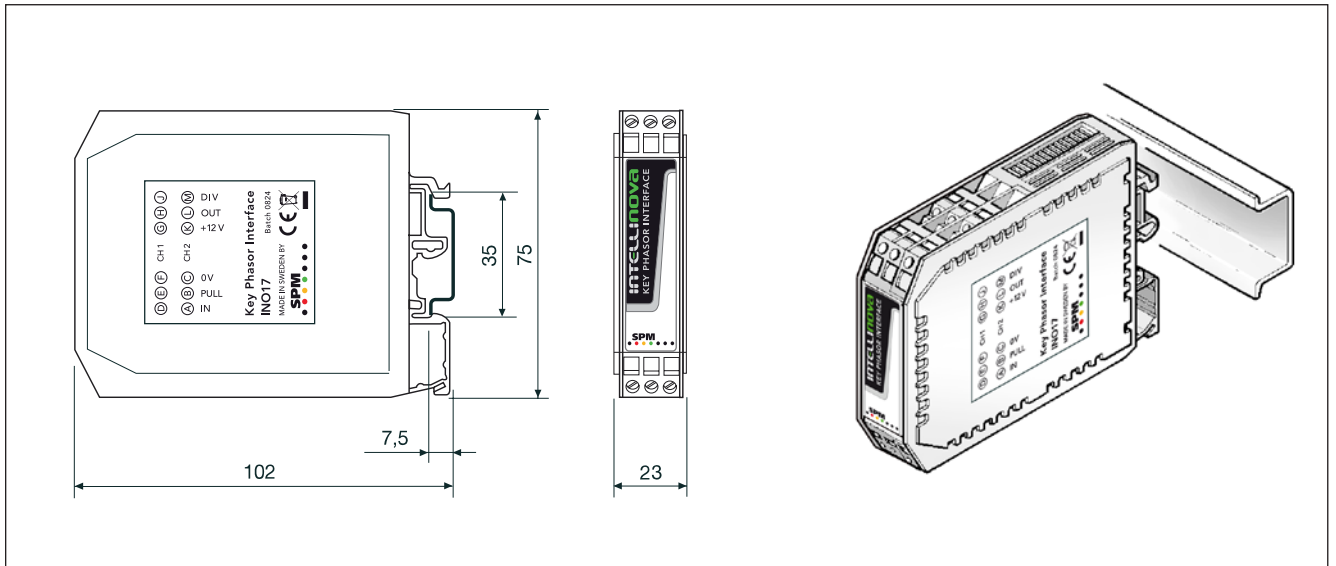


Intellinova® – Key Phasor Interface INO17



INO17 ist ein Tachometersonden-Interface, das für das Anschließen eines Intellinova Systems an die gepufferten Ausgänge eines Maschinenschutzsystems ideal geeignet ist. Es hat zwei Kanäle und wird von Intellinova mit 12 V versorgt. Das Interface hat drei Hauptfunktionen:

1. Es wandelt Signale von Näherungssensoren (Wirbelstrom) über die gepufferten Ausgänge eines Maschinenschutzsystems um. Das Interface findet automatisch die Schwellenspannung für die verschiedenen Sensoren.
2. Werden Sensoren mit hohen Ausgangsfrequenzen verwendet, kann man mit dem 'DIV' Ausgang die Eingangsfrequenz um den Faktor 1/10 teilen. Werden beide Kanäle in Serie geschaltet, erhält man einen Faktor 1/100.
3. Wird das Interface an eine "Offene Kollektorschaltung" angeschlossen, wird mit dem Eingang 'PULL' der Triggerpegel abgesichert und Störungen ausgefiltert.

INO17 ist für die Montage auf DIN-Schienen geeignet und wird mit interner Verkabelung zum Anschließen an den Blockklemmen für die digitalen Eingänge (Option) der Intellinova Systemeinheit geliefert.

Technische Daten

Spannungsversorgung:	12 VDC
Leistungsaufnahme:	0,3 W
Impulsfrequenz:	max. 100 kHz bei 50% Tastverhältnis
Impulsamplitude:	min. 2V
Eingangsimpuls:	niedrig –33 V bis +2.5 V hoch –22 V bis +33 V
Umgebungstemp.:	0° bis 60°C (nicht kondensierend)
Feuchtigkeit:	10% bis 90% (Betrieb)
Abmaße:	102 x 23 x 75 mm
Montage:	DIN-Schiene 35 mm

